

**FRD**  
FURUKAWA



Primary Crusher  
**Vx225**

**FRD** 古河ロックドリル株式会社

「軽い・強い・速い」

3拍子揃った頼もしいやつ!

360°  
フリー回転

## 最軽量で強靱なボディ!

フレーム、アーム、ブラケットに高強度耐磨耗鋳鋼素材を採用、軽量で強靱なボディを実現しました。また、小径の旋回ベアリングの採用により良好な視界性も確保。軽量で操作性がよく、スピーディな圧砕作業を行います。

## 最強の圧砕力!

倒立型高出力油圧シリンダを採用、強力な圧砕力を発揮します。しかも2本シリンダ機の特長を最大限に生かすピン配置により、コンクリート構造物の解体作業をパワフル&スピーディに行います。

## 最大級の開口幅!

最大級の開口幅を確保しました。大容量対応ハイスピードバルブを標準装備していますので、アームの閉口スピードにストレスを感じさせません。

## 破砕性のよいアーム形状!

アームのふところ長を大きくするとともに、くさび型の刃先を採用しました。食い込みのよい刃先が破砕作業をスピーディに行います。また、先端歯は食い込みを重視しつつ、鉄筋等をつまみやすい形状にしました。アーム根元部に鉄筋カッターを標準装備。カッター刃は4面使用できるタイプで経済的です。



### 仕様

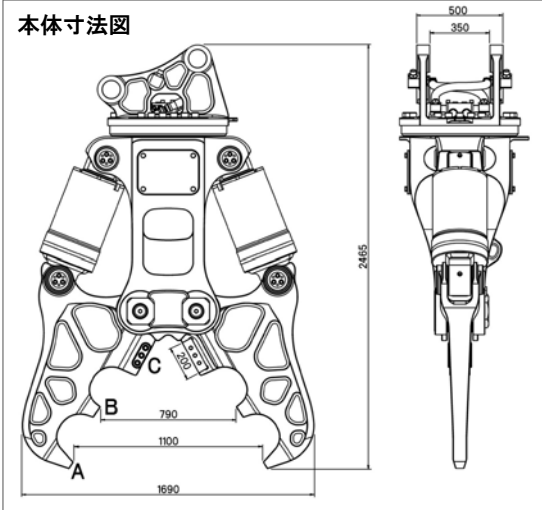
項目	Model	Vx225
質量	kg	2,250
全長	mm	2,464
全幅	mm	1,692
最大開口幅	mm	1,100
先端歯圧砕力 (A部)	kN	1,050
中央歯圧砕力 (B部)	kN	1,665
カッター切断力 (C部)	kN	3,400
カッター長	mm	200
使用圧力	MPa	32
供給油量	L/min	150 ~ 400
適合台車	m <sup>3</sup>	0.8~1.0
ハイスピードバルブ		標準装備
油圧旋回装置		オプション装備

\*適合台車のバケット容量は新JIS表示です。表示されているクラスでも取り付かない場合がありますので、油圧シリンダの機種・仕様をご確認のうえ、お問合せください。

◎シリンダロッドガードをオプション設定。

◎SRC構造物解体用アームを装着したモデルを設定。

本体寸法図



倒立型油圧シリンダ



くさび型刃先

**注意** ● ご使用されるときは「取扱説明書」をよくお読みのうえ正しくご使用ください。  
● 故障や事故を防ぐため、機械の定期的な点検を必ず行なってください。

- 油圧圧砕機の運転には、指定教習機関の行う「車両系建設機械（整地・運搬・積込・掘削）運転技能講習」を受講し「運転技能講習修了証」の運転資格が必要です。
- 掲載写真の色は、撮影や印刷の関係で実際の色とは異なって見えることがあります。
- 本カタログの掲載写真および装備は、改良などによりお届けします製品と異なる場合があります。またデザインと仕様は予告なく変更することがあります。

△ 古河機械金属グループ

**FRD 古河ロックドリル株式会社**

URL: <http://www.furukawarockdrill.co.jp>

ISO9001, ISO14001 認証取得

高崎吉井工場は、品質保証システムの国際規格「ISO9001, ISO14001」の認証を、ドイツ最大の認証機関TÜV CERTから取得しました。



本社 〒103-0022 東京都中央区日本橋室町二丁目3番14号 ☎ 03(3231)6961  
 札幌支店 ☎ 011(864)1251 北陸出張所 ☎ 076(238)4688  
 東北支店 ☎ 022(384)1301 関西支店 ☎ 06(6475)8251  
 関東支店 ☎ 027(326)9611 広島営業所 ☎ 082(832)3541  
 東京支店 ☎ 048(227)4560 九州支店 ☎ 092(948)1888  
 名古屋支店 ☎ 0568(76)7755 鹿児島出張所 ☎ 099(262)3505

お問合せは

VX225-J0902-F1

このカタログは再生紙を使用し、大豆油インクで印刷しています。

